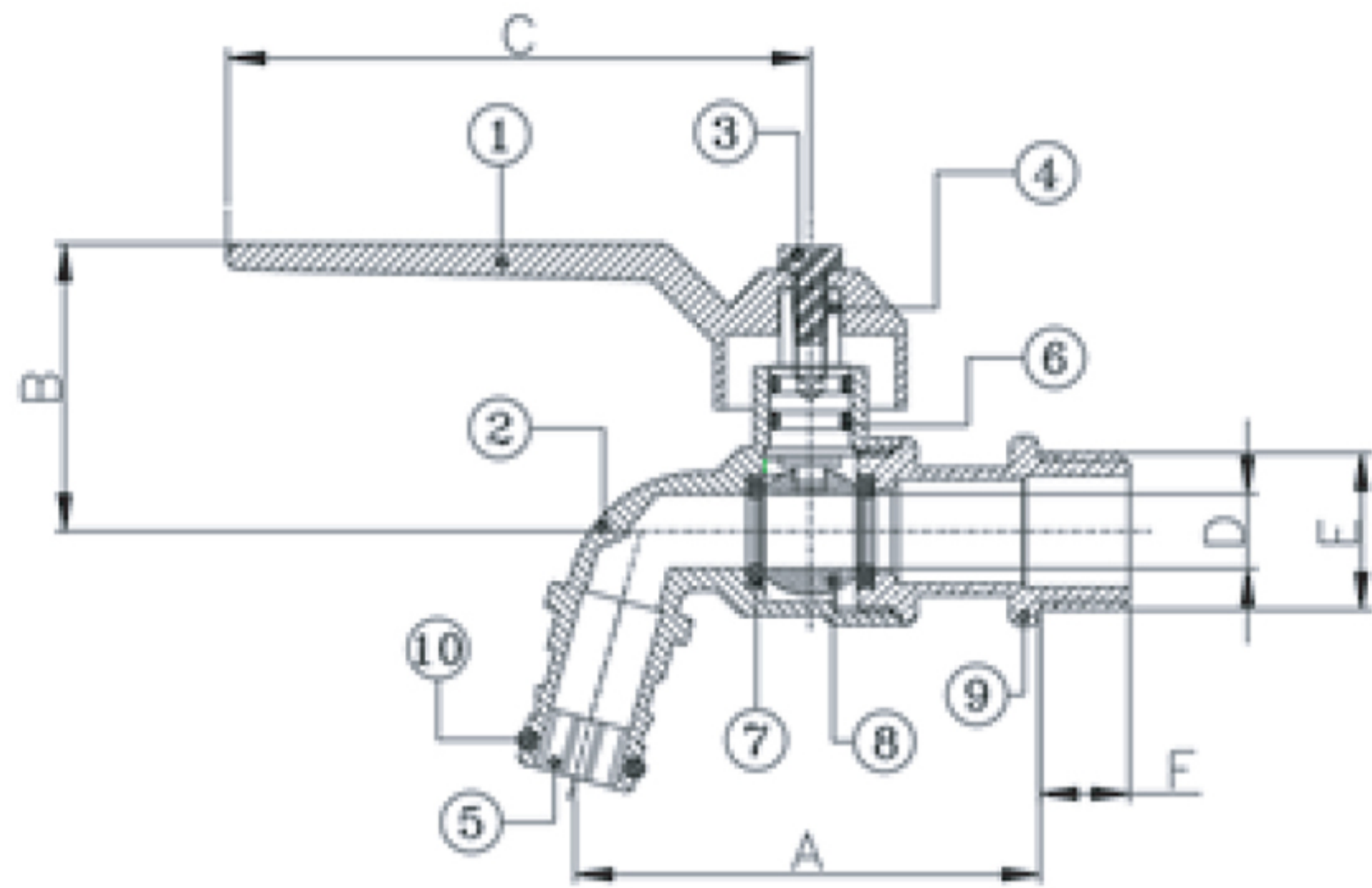


# ก๊อกบอลสนามแฟนซี

## FANCY BALL TAP WITH HOSE



Dimension มิติ (mm.)

Model	Size	A	B	C	D	E	F
CKT 15 FP	1/2"	62	38.5	78	10	1/2"	12
CKT 15 FB	1/2"	62	38.5	78	10	1/2"	12
CKT 15 FV	1/2"	62	38.5	78	10	1/2"	12
CKT 15 FY	1/2"	62	38.5	78	10	1/2"	12
CKT 15 FG	1/2"	62	38.5	78	10	1/2"	12

Materials วัสดุ

ชิ้นส่วน	วัสดุ
1. LEVER	ALUMINIUM
2. BODY	BRASS
3. LEVER SCREW	SUS304
4. STEM	BRASS
5. STRAINER	LDPE
6. O-RING	NBR
7. SEAT	TEFLON
8. BALL	BRASS
9. BONNET	BRASS
10. O-RING	EPDM

### ก๊อกบอลสนามแฟนซี

ตัวก๊อกทำจากทองเหลืองคุณภาพสูง โดยวิธีป้อนร้อนขึ้นรูป (Hot Forging) ชุบนิเกิลโครเมียม เพิ่มความสวยงามทนทาน กลไกเปิด-ปิดแบบลูกบอล ทำจากทองเหลือง คุณภาพสูง ปราศจากการเกิดสนิม ทำให้การเปิด - ปิด เป็นไปโดยสะดวก ไม่เกิดการติดขัด ใช้วัสดุทนอุณหภูมิสูงในการผลิตแหวนรองรับลูกบอล เพิ่มความนุ่มนวลในการเปิด - ปิด ป้องกันการรั่วซึม 2 ชั้น ด้วย Double O-ring ด้ามจับทำจากอลูมิเนียมปลอดสนิมตลอดการใช้งาน ปลายก๊อกออกแบบพิเศษพร้อมเพิ่ม O-ring ให้ใช้งานกับ Quick Coupling ลดขั้นตอนการใส่ แฉกไม่รั่วซึม ก๊อกบอลสนามแฟนซี ชันวาทุกขึ้นผ่านการทดสอบการรั่วซึมก่อนออกจำหน่าย

### FANCY BALL TAP WITH HOSE

The product is made of high-quality brass both body and ball. Hot forging technology is used in production to make a better smooth appearance without any tiny holes, no chance of leakage. Seat is also made of high-grade Teflon to protect the leakage and provide a smooth opening and closing. Handle is made of Aluminium with epoxy coating. The product is ending with hose connection, O-ring is added for leakage protection and quick coupling connected. Every single pieces of Fancy Ball Tap With Hose has been tested for leakage before distributed.

**SANWA**<sup>®</sup>  
HIGH QUALITY WATERWORKS PRODUCT